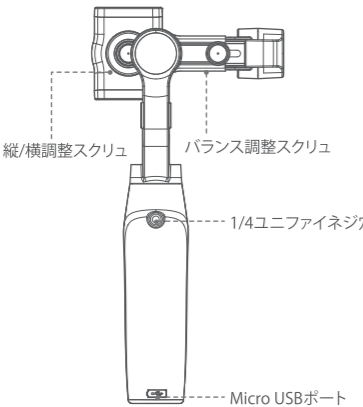
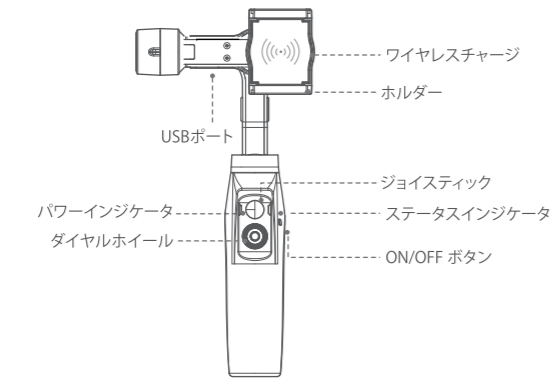


Mini-MI

QUICK START GUIDE

Mini-MIについて



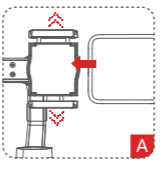
バッテリーと充電

MOZA Mini-MIには、内蔵リチウムバッテリーがあります。初回使用前に完全な充電をしてください。パワーインジケータが点滅しているときは、バッテリー残量が30%以下であることを示しています。残量がなくなる前に充電をしてください。本体下部に充電用のMicro USBポートを搭載しています。Mini-MI本体とスマートフォンの両方を充電することができます。バッテリーは、充電が完了すると自動的に充電を停止します。充電が完了したら充電器から取り外してください。

- 1.同梱の充電ケーブルを使用してください。そうでないとBluetoothが接続されません。
2.過充電ややみよみな放電はやめてください。バッテリー故障の原因となります。
3.長期間バッテリーが使用されない場合は、3か月ごとに充電と放電をしてください。

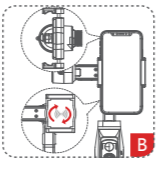
スマートフォンの取り付け

ホルダーを広げ、画像Aの指示にあるようにスマートフォンを挟み込みます。



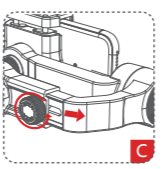
垂直撮影モード

ホルダー後ろの調整スクリュを回して、ホルダーを5mm引き出し、時計回りに90°ホルダーを回転させ、それからスクリュを締めてください。



バランス調整

スマートフォンが水平に保てない場合は、アーム上の調整スクリュを回して、アームの長さを調整しバランスを取ってください。



スタートアップ

ON/OFFボタン長押し：オン・オフ
ON/OFFボタン一度押し：スタンバイ/ウェークアップ



バッテリーレベルの確認

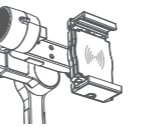
パワーインジケータ
上部、下部ブルーの点灯：70%-100%
下部のみのブルーの点灯：30%-70%
ブルーの点滅ライト：0-30%
赤点灯：充電中



スマートフォンの充電

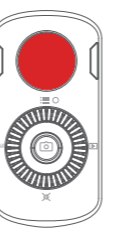
ワイヤレス充電
ワイヤレス充電を開始・停止するには、電源ボタンを2回押しします。バッテリーレベルが20%以下になると、ジンバルの最適な使用のためにワイヤレス充電が自動的に停止します。

通常の充電
ピッチアームにUSBポートがあり、USBケーブルによりスマートフォンが充電できます。



ジョイスティック

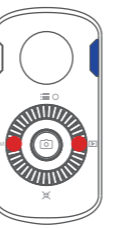
スマートフォンのカメラの動きをコントロールするには、ジョイスティックを上下左右に動かしてください。ジョイスティックの動かし方により回転の速度は変化します。



フォローモード

ステータスインジケータ
上部ライト点灯：ピッチ軸フォロー
上部ライト消灯：ピッチ軸ロック
下部ライト点灯：ヨー軸フォロー
下部ライト消灯：ヨー軸ロック

ダイアルホイールの左ボタン
2回押し：ピッチ軸ロック/フォロー
3回押し：ヨー軸ロック/フォロー
長押し：ロール軸フォロー

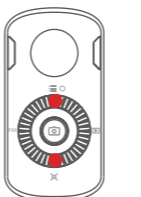


クイック操作

ダイアルホイールの下部ボタン
2回押し：リセター（初期位置に戻る）
3回押し：セルフイー（背面のカメラが反転する）

上部ボタン
上部ボタンを3回押しとインセプションモードに切り替わります。（スマートフォンを回転させるには、ジョイスティックを右または左に動かします。）

右ボタン2回押しとスポーツギアモードに切り替わります。（スポーツギアモードのヨー軸フォロー速度は、極めて高速です。）



ダウンロードAPP

左側のQRコードを直接スキャンすることで"MOZA Genie" (Android 5.0以上、iOS 9.0以上に対応)アプリのダウンロードができます。または、アプリストアにて"MOZA Genie"を検索することも可能です。（ダウンロード用のQRコードは、ページ最後にあります。）

- 1. MOZA GenieアプリはMOZA Mini-MI専用のアプリでジンバルの様々な機能を利用することができます。
2. 最新版のアプリを使用してください。アップデートの通知がないことがあります。

デバイスの接続

- 1.ジンバルの電源を入れてください。
2. Bluetoothを有効にしてください。
3. MOZA Genieアプリを開き、接続したいジンバルを選んでください。接続が成功すると自動的に撮影インターフェースに入ります。

カメラインターフェース

Table with 2 columns: Action (e.g., センターボタンを1回押し) and Effect (e.g., 録画の開始/停止)

アプリの主な機能

- 1. 録画コントロール
2. オブジェクトトラックング
3. タイムラプス
4. パノラマ
5. カメラ設定
6. フォーカスとズームコントロール
7. ジンバル設定
8. キャリブレーション

機能メニュー

ダイアルホイールの操作、もしくは上下ボタンを一度押しするとメニューを選択することができます。

左ボタンを1回押し：次のステップに進む、開始/停止
右ボタンを1回押し：前のステップに戻る

プロフェッショナルモード

メニューからプロフェッショナルモードを選択します。パラメーター設定アイコンがスクリーンに表示され、シャッター、ISO、フォーカス、ホワイトバランス等の設定ができます。上下のボタンを押し、それぞれのアイコンを選択するとスクリーンに数値が表示され、ダイアルホイールにて数値を調整できます。マニュアルフォーカスモードを選択し、ダイアルホイールでフォーカスを調整します。メニュー画面から出た後は、フォーカス固定となりダイアルホイールで調整することはできません。

ファームウェアアップデート

ファームウェアアップデート：ページ最後のQRコードをスキャンしてください。詳細なチュートリアルを観ることができます。

キャリブレーション

以下の状況では、ジンバルをキャリブレーションする必要があります。

- 1.ジンバルの異常な動作
2.ジンバルの起動後に水平角度がずれ、リセターをしても解決しない場合
3.ジンバルの動作環境温度の過度な温度差によるずれが生じた場合

キャリブレーションの方法：ページ最後のQRコードをスキャンしてください。詳細なチュートリアルを観ることができます。

注意と免責事項

MOZA Mini-MIをお買い上げいただきありがとうございました。製品を使用する前にこちらの内容をしっかりと読みください。こちらに書かれている内容は、安全と法的権利、責任に関する内容です。

- 1.MOZA Mini-MIは、精密機器であり、使用には注意が必要です。使用前には、MOZA Mini-MIクイックスタートガイドをお読みください。間違った使用は、製品の損傷、物損、ケガに至ることがあります。
2.この製品はお子様向けではありません。
3.MOZA Mini-MIは、MOZAが推奨する製品以外との使用をしないでください。
4.弊社は、製品に起因する製品保証とメンテナンスの責任を負います。しかしながら、この説明書に因らないユーザーの正しくない使用により起きた直接的、または間接的な損失の責任は負いません。
5.この製品は、3つの保証ポリシーによる販売後の返品、交換、メンテナンスサービスを有しています。ユーザーによる許可のない破壊、分解、改造による製品不良の責任は負いません。
6.この製品のプログラムコードには、ソフトウェアの著作権があります。いかなる方法によるコードの解読、入手、複写、変更、頒布は禁じられています。
7.このマニュアルの作成にあたり、弊社では内容の正確さと網羅性に最善の努力を尽くしていますが、予期しないミスや省略があることがあります。その際には、実際の製品を標準としてください。
8.この製品の、ハードウェア、ソフトウェア、アクセサリ、説明書は、事前の通知なく変更することがあります。最新のバージョンに関する情報は、弊社公式サイトwww.gudsen.comをご参照ください。

製品仕様

Table with 2 columns: Specification (e.g., 最大ペイロード) and Value (e.g., 300g)

お問い合わせ



アプリダウンロード



チュートリアル (ファームウェアアップデート、キャリブレーション)

