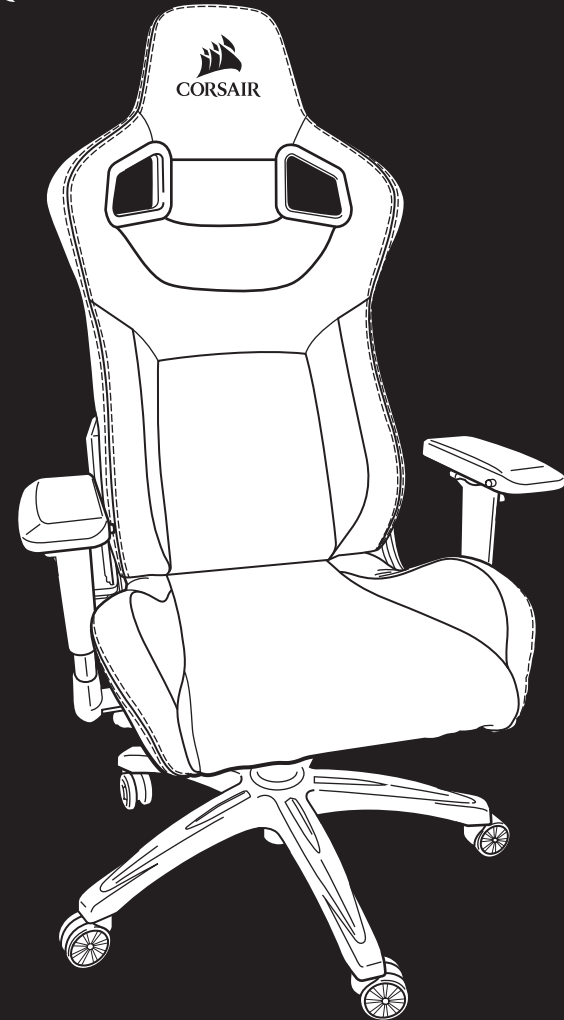




T3 RUSH



T3 RUSH

Gaming Chair



WEB: corsair.com

PHONE: (888) 222-4346

SUPPORT: support.corsair.com

BLOG: corsair.com/blog

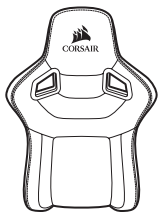
FORUM: forum.corsair.com

YOUTUBE: youtube.com/corsairhowto

© 2019 CORSAIR MEMORY Inc. All rights reserved. CORSAIR and the sails logo are registered trademarks in the United States and/or other countries. All other trademarks are the property of their respective owners. Product may vary slightly from those pictured. 49-001938 AB

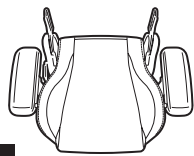


T3 RUSH 内容物



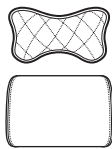
A x1

シート背面



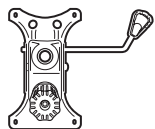
B x1

シート座面



C x1

ネック&ランバーピロー



D x1

シートコントロールベース



E x2

バックヒンジカバー



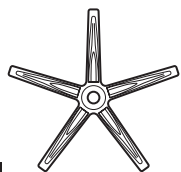
F x2

ラバープラグ



G x1

ガスリフト/ガスリフトカバー



H x1

チェアベース



I x5

ホイール



J x1

M8 六角/プラス
ドライバー

K x2

ヒンジカバー用ネジ



L x2

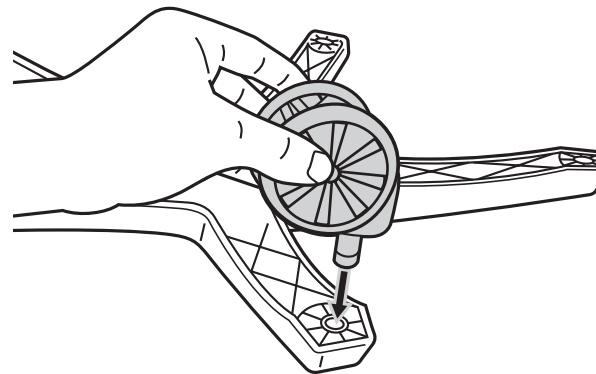
マウント用ネジ (予備)

注意: ネジ類は出荷時にそれぞれの取り付け箇所に留められています。

T3 RUSH 組み立て手順

警告: 本製品には小さな部品が含まれており、3歳以下の小児が飲み込んで窒息する恐れがあります。組み立ては大人が行い、各部品は常に製品へ固定し、使用しない部品は適切に保管してください。

1. ホイールの突起をチェアベース底面の穴にしっかりと差し込みます。

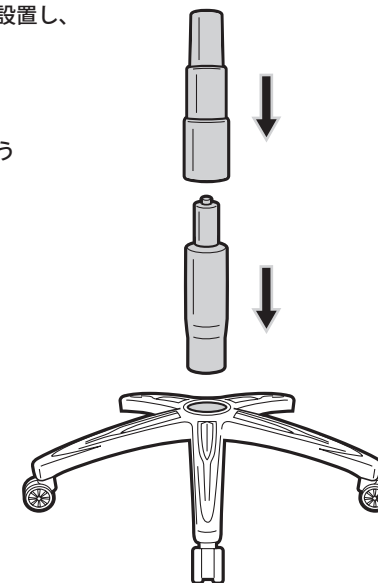


2. ガスリフトの太い方をチェアベース中央の穴に設置し、上からガスリフトカバーを取り付けます。

ガスリフトの先端にある赤い保護カバーを取り外してください。

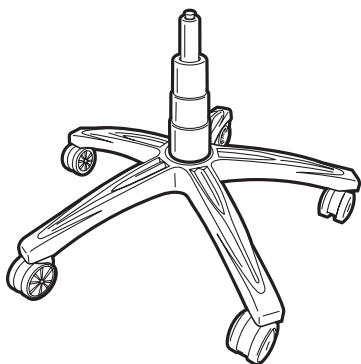
ガスリフトカバーは大きい方が下向きになるよう設置してください。

警告: 赤い保護カバーを取り外さないと、シートの高さを調節することができません。



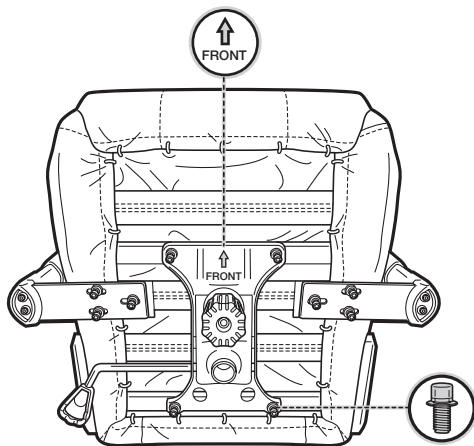
T3 RUSH 組み立て手順

3. チェアベース部分の取り付けは完了です。



4. シート座面を組み立てます。

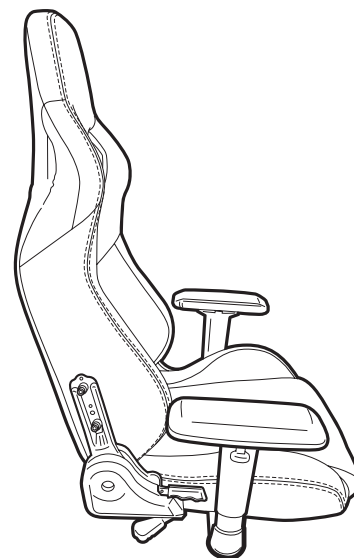
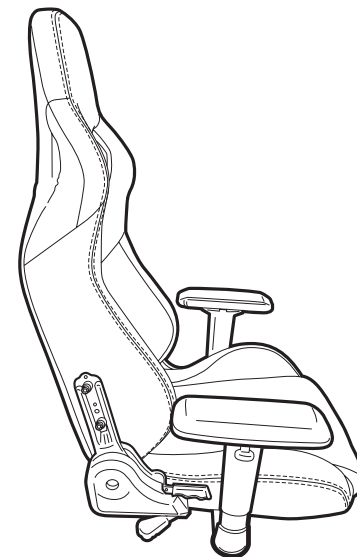
座面の底側にある4つのネジをM8六角ドライバーを使って取り外します。
その後、4つのネジでシートコントロールベースを座面に取り付けてください。



T3 RUSH 組み立て手順

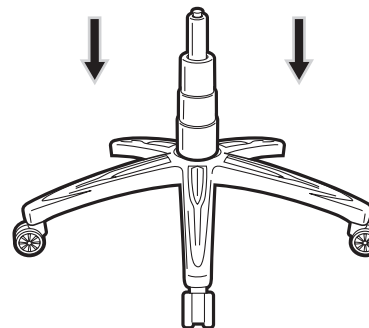
5. シート背面を組み立てます。

背面のネジ4つをM8六角ドライバーで取り外します。
より簡単に取り付けるため、
右側のリクライニング機構が付いた方
から始めてください。
その際、反対側のネジも固定するまでは完全に締めないようにしてください。



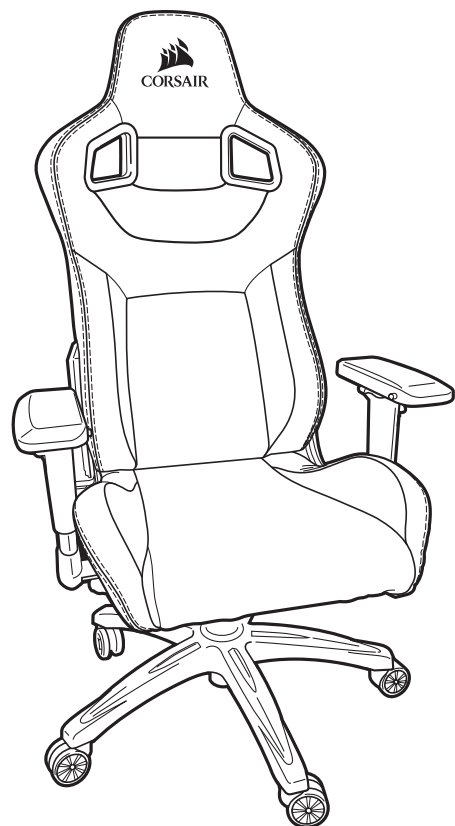
6. シート背面から取り外したネジを使って座面と背面を固定します。
その後シート全体をチェアベースの上から取り付けます。
シートコントロールベース中央の穴とガスリフトの先端を組み合わせてください。

使用する前に、シート全体がしっかりと固定されていることを確認してください。



T3 RUSH 組み立て手順

7. ヒンジカバーをプラスネジでヒンジに固定し、その上からラバープラグを取り付けてください。



8. 以上で組み立て完了です。
T3 RUSHの座り心地をお楽しみください。

補足

1. ネックピローを取り付けます。ネックピローは2種類の方法で取り付けることができます。バンドを椅子の上側からスライドし、高めの位置に設置するか、シート背面の穴を通して低めの位置に設置することが可能です。
2. ランバーピローはシートの腰回りに設置することができます。

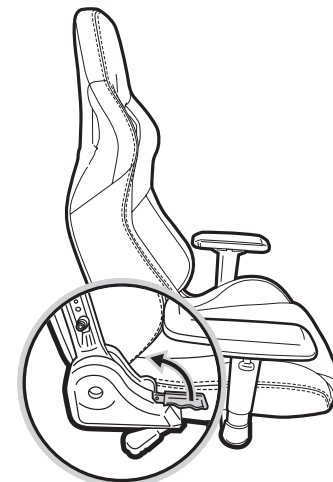


使用方法

警告: 不適切な方法で使用した場合、製品の破損、または使用者が負傷する恐れがあります。

1. チルトロック/高さ調節レバー
レバーをチェア中央に向かって押すことでチルトロックします。反対に引くとチルトロックが解除されます。チェアの高さを下げる際は、座面に体重をかけながらレバーを上へ引いてください。高さを上げる際は、座面に体重をかけずにレバーを上へ引いてください。
2. リクライニングレバー
レバーを引くことで、シート背面の角度を前後に調節できます。

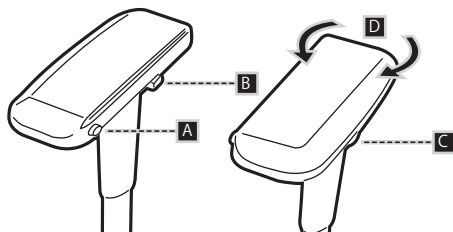
警告: リクライニングレバーを引く前にシート背面を押さないでください。急に力がかかることでチェア本体が不安定になり、製品が破損したり使用者が怪我をする恐れがあります。



使用方法

3. 4D アームレスト

- A. 前後スライドボタン
- B. イン・アウトボタン
- C. 高さ調節タブ
- D. スイーベル



4. チルトテンション調節ノブ

図のノブを回すことでチルトのしやすさ（硬さ）を調節することができます。

