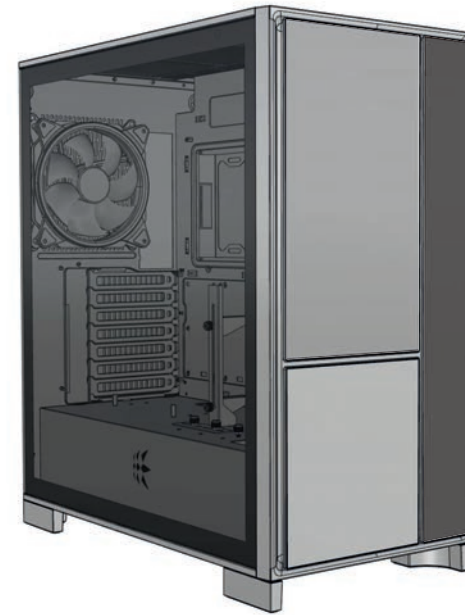


EH1 - MONDRIAN User Manual



SPECIFICATION

M/B Form Factor	E-ATX / ATX / M-ATX / ITX
Power Supply	Max 290mm
Dimension	235(W) x 506(H) x 486(D) mm
Drive Bays	2.5" SSD x 2ea 3.5" HDD or 2.5" SSD x 2ea
Air Cooling Support	Front 140mm Non LED Fan x 3ea (Included) 120mm Fan x 3ea (Optional) Rear 140mm aRGB Fan x 1ea (Included) 120mm Fan x 1ea (Optional) TOP 120 / 140mm x 3ea (Optional) PSU Duct 120mm x 2ea (Optional) MB Panel Non LED 120mm x 1ea (Included)
I/O Ports	USB2.0 x 1ea / USB3.0 x 1ea USB3.1 x 1ea / HD Audio Mic / Power / Reset / LED Mode
CPU Radiator Height	Max 180mm
VGA Card Support	Max 435mm
PCI Slots	7ea

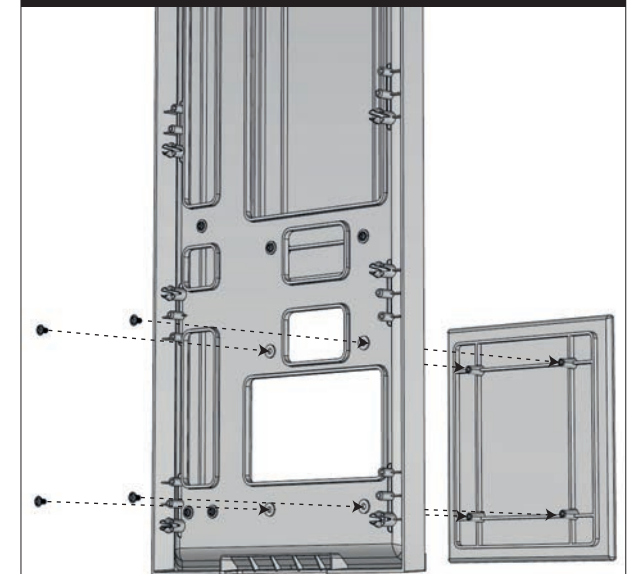
How To Open The Bezel



The bezel can be removed by pulling from the bottom.

베젤의 하단에 손을 넣어 당기면 베젤이 분리됩니다.

How To Replace The Deco Glass



To change the front glass, remove the screw and replace the front glass. 전면 글래스를 교체할 경우 베젤 후면의 나사를 풀어 분리할 수 있습니다.

To change the glass, additional purchase is needed. 글래스는 추가 구매 가능합니다.

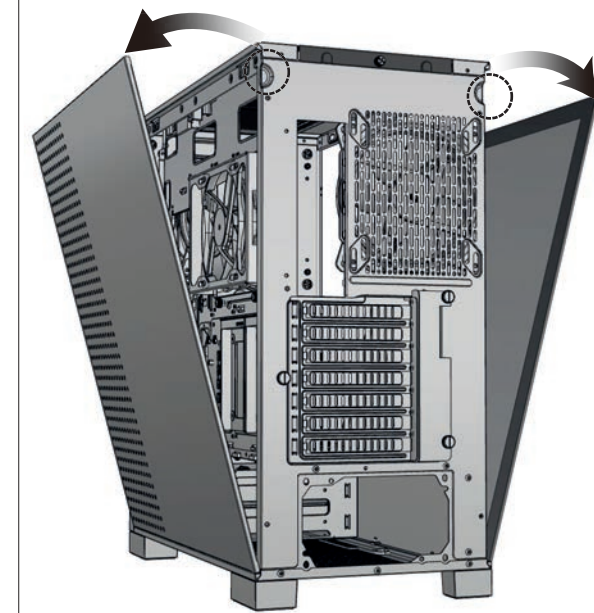
Pegboard Panel



Insert the hook into the hole so that the accessories can be hung on the hook. 타공된 홀에 후크를 걸어 액세서리 거치가 가능합니다.

The hook is not included in the package. 후크는 별도 구매 상품입니다.

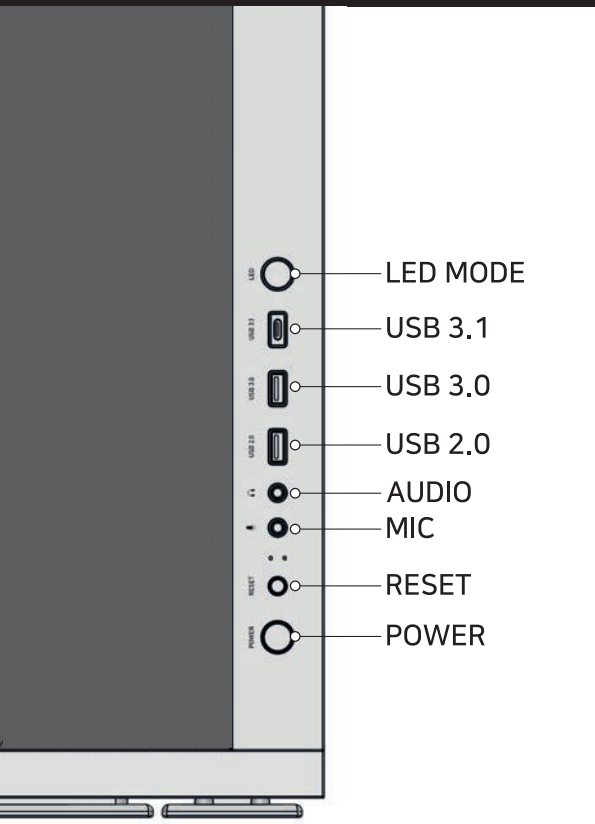
How To Open Side Door



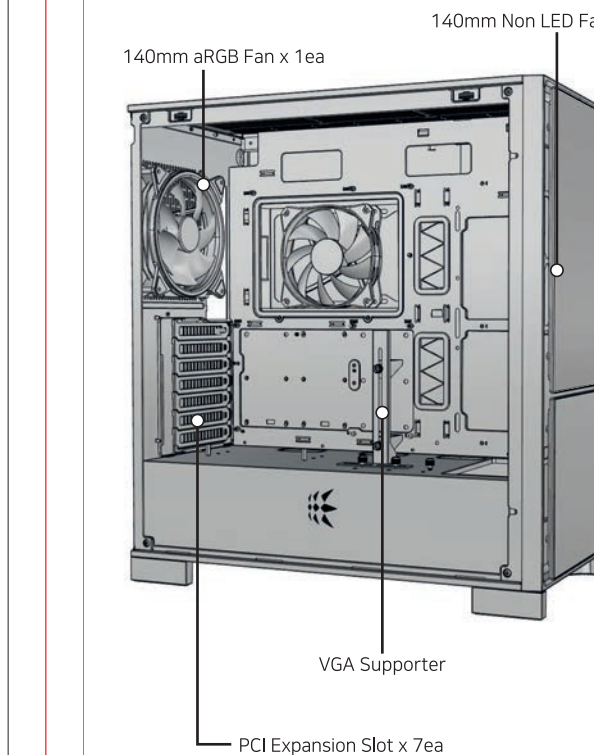
To open the side panel by pulling the groove on the top of the rear panel.

후면 상단의 홈을 당겨 도어를 분리하세요.

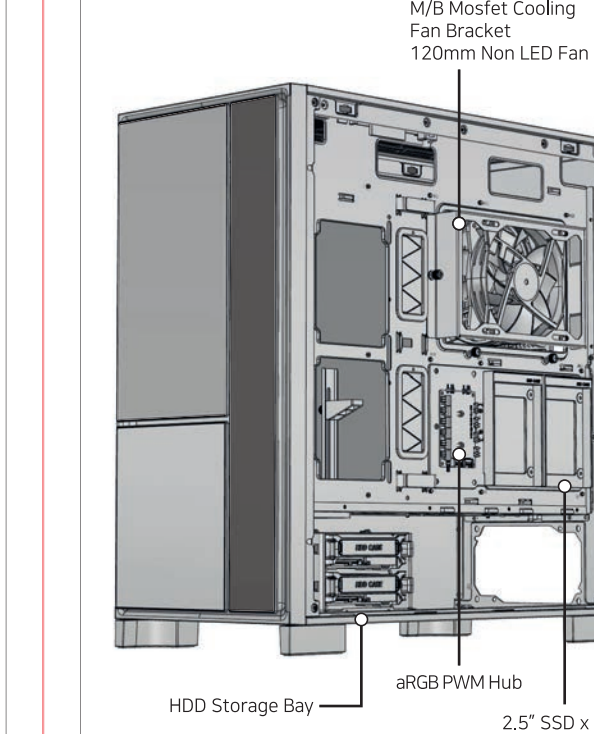
Top I / O Panel



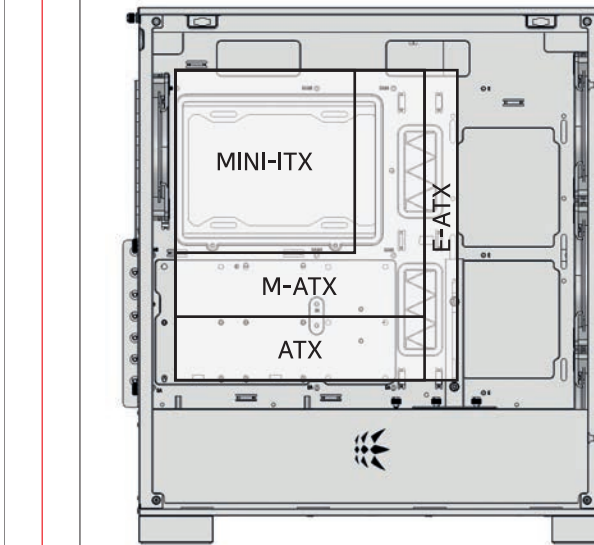
Inside - Left Side



Inside - Right Side

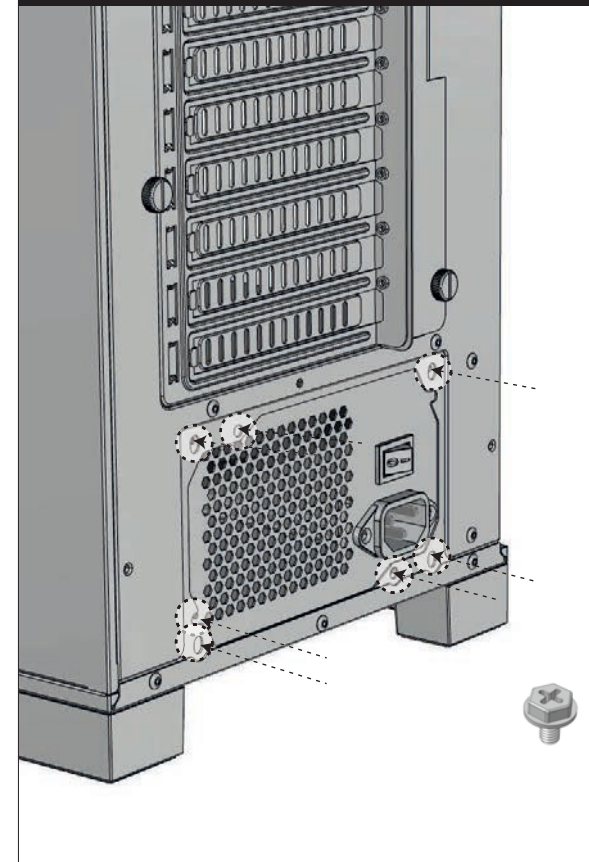


Motherboard Compatibility

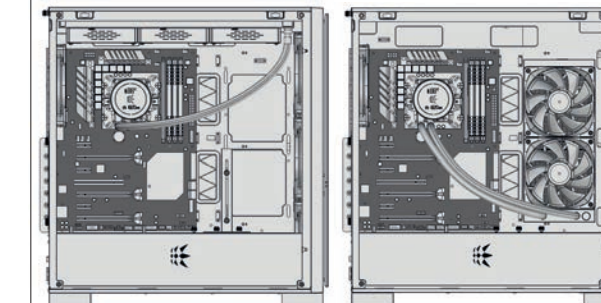


290 x 305(mm) E-ATX Support

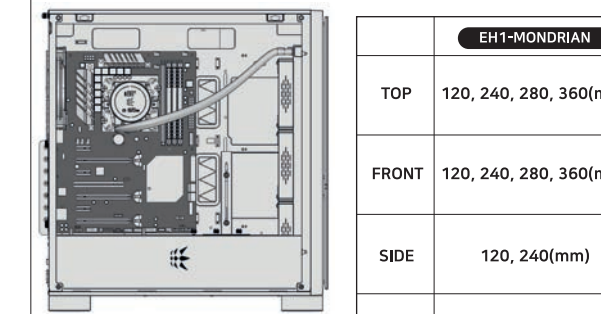
Power Supply Installation



A.I.O Liquid Cooling Support



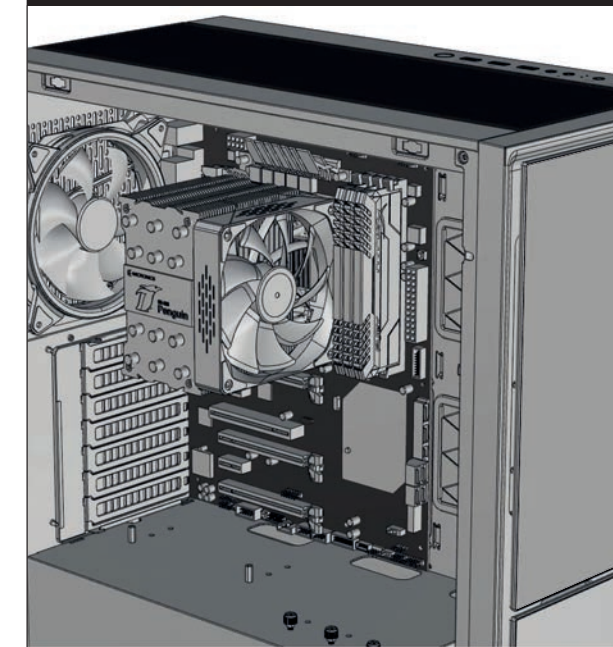
<Top 360mm A.I.O liquid cooler installable>
<상단 360mm 수랭쿨러 장착 시>
<Side 240mm A.I.O liquid cooler installable>
<측면 240mm 수랭쿨러 장착 시>



<Front 360mm A.I.O liquid cooler installable>
<전면 360mm 수랭쿨러 장착 시>

EH1-MONDRIAN	
TOP	120, 240, 280, 360(mm)
FRONT	120, 240, 280, 360(mm)
SIDE	120, 240(mm)
REAR	120, 140(mm)

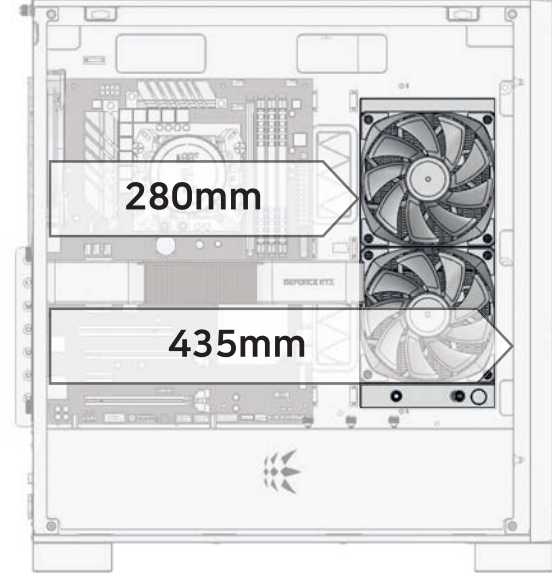
CPU Cooler Max Height



It supports the CPU cooler max height up to 180mm.

공랭쿨러는 최대 180mm까지 설치가능합니다.

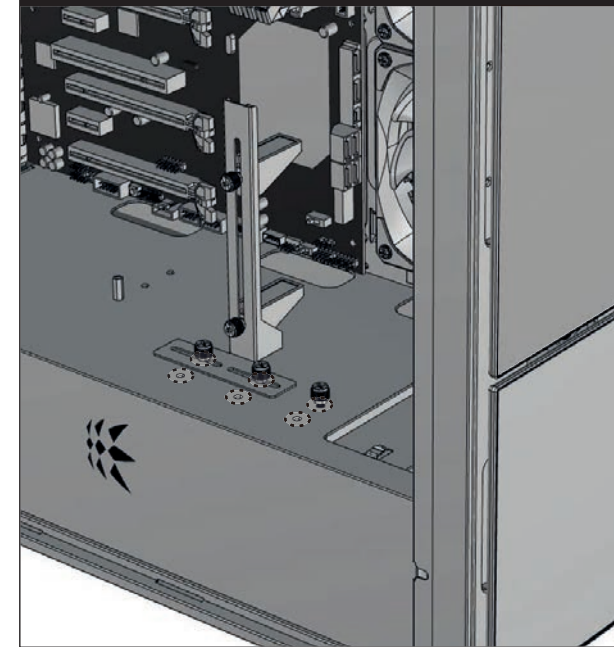
VGA Support



Supports up to 280mm VGA cards when a liquid cooler is installed.
Supports up to 435mm VGA cards when no liquid cooler is installed.

측면 수랭쿨러 장착 시 VGA는 최대 280mm까지 장착되며 미 장착 시 최대 435mm까지 장착 가능합니다.

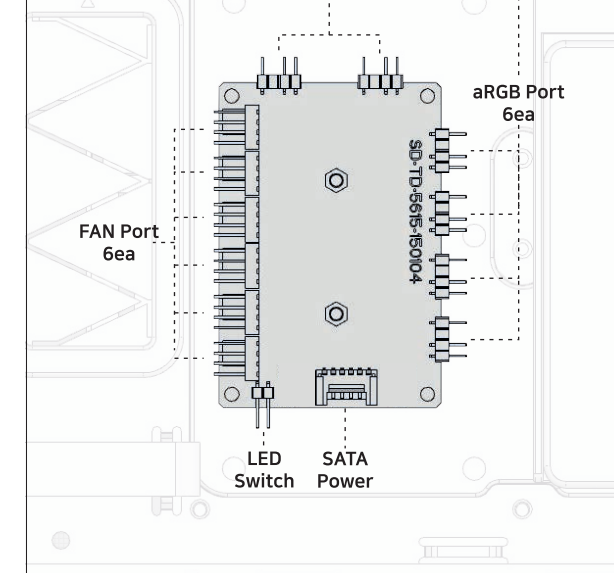
GPU Support Bracket



The PSU duct has six holes to fix the GPU support bracket as needed.

파워 덕트에 6개의 그래픽카드 지지대 이동 홀이 있어 원하는 위치에 설치할 수 있습니다.

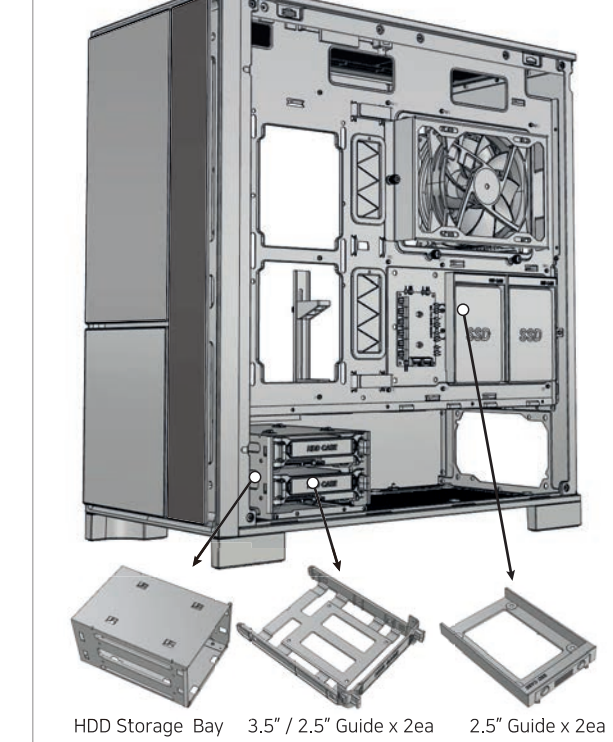
aRGB PWM Fan Hub



Fix the aRGB PWM fan hub in a proper spot by using sticker tape.

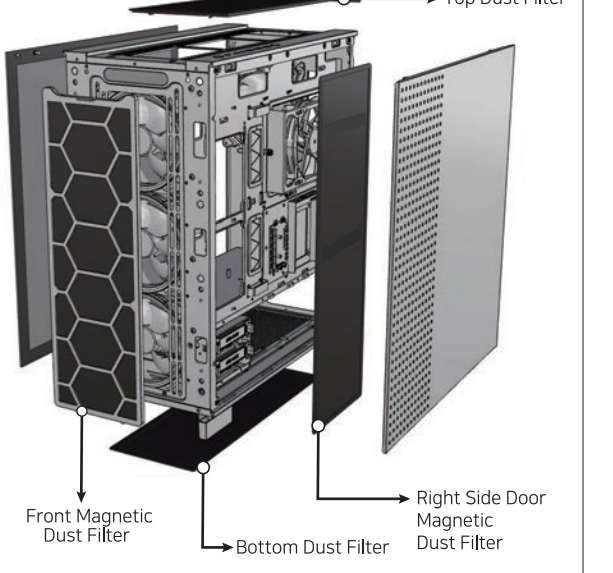
스티커 방식의 테이프가 적용되어 원하는 위치에 aRGB PWM Fan Hub를 고정시킬 수 있습니다.

HDD, SSD Installation



HDD Storage Bay 3.5" / 2.5" Guide x 2ea 2.5" Guide x 2ea

Dust Filter



How to Separate Top Dust Filter
The top dust filter can be detachable by unscrewing the thumb screw at the back.

상단 먼지필터 분리 방법
뒤쪽 손나사를 제거하면 상단 먼지 필터를 분리할 수 있습니다.



Customer Support

Contact

Support@wizmaxglobal.com

www.wizmaxglobal.com