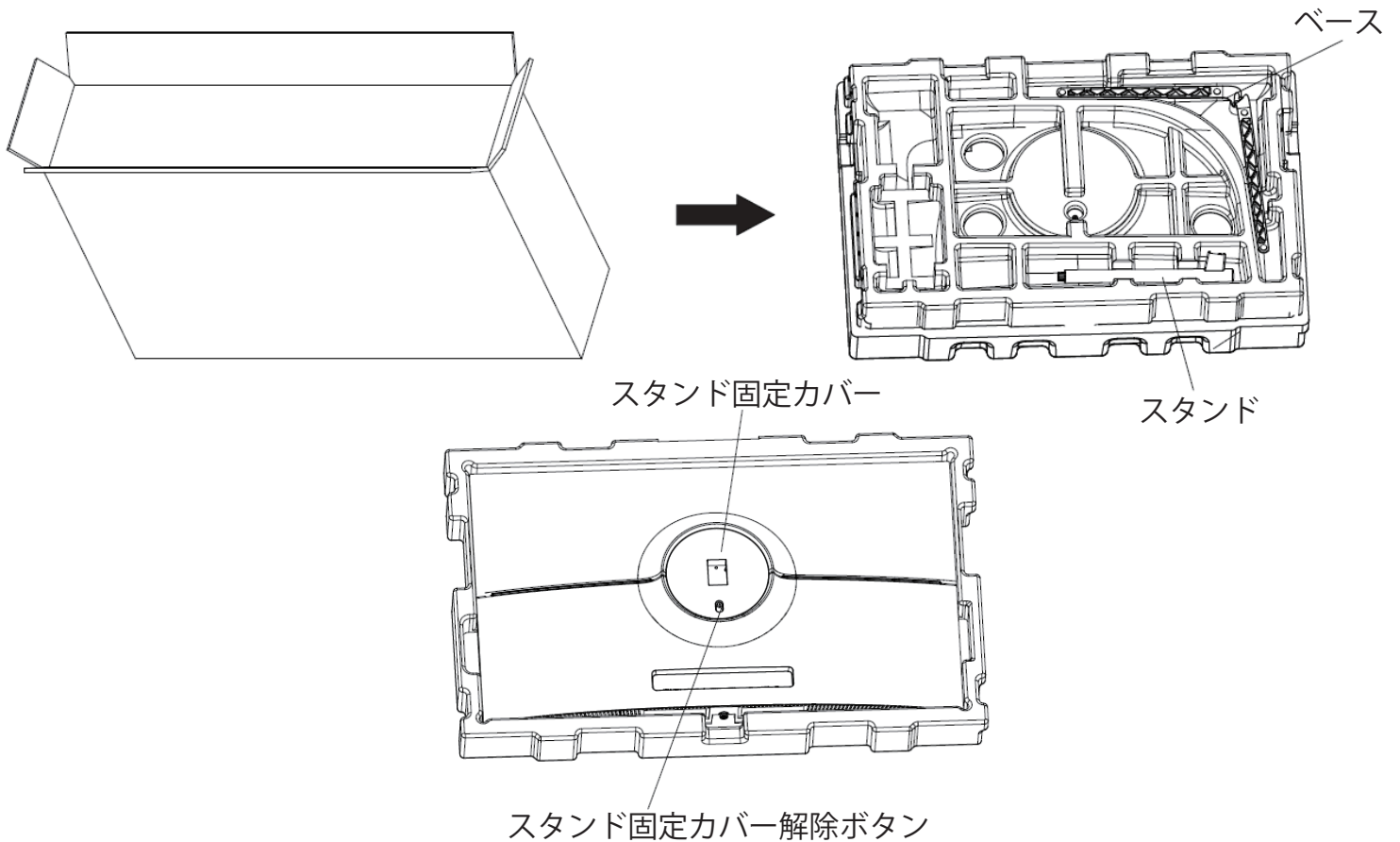


27G2R VESA マウント

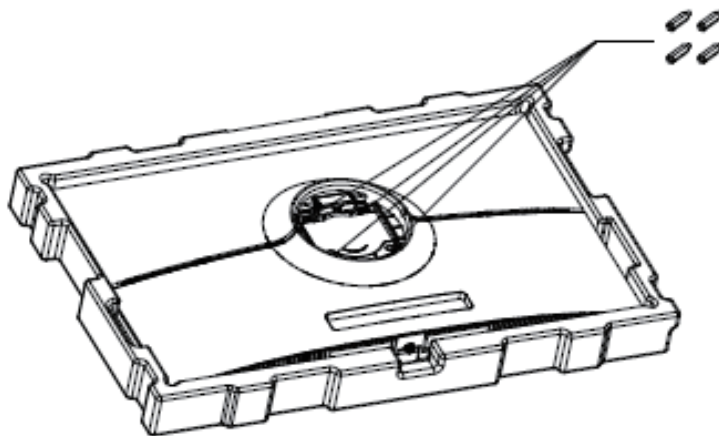
注意：VESA マウントネジを取付するナットドライバー、VESA マウント器具は別売です。

1. パッケージを開けて、緩衝材ごと製品を取り出します。

液晶パネル背面のスタンド固定カバー解除ボタンを上方向に押し、スタンド固定カバーを取り外します。



2. 取り付けられている 4 本のネジを取り外し、VESA マウントネジ 4 本と VESA マウント (75x75mm 対応) を取り付けてください。



3. 固定する際に、画面を傷つけないようにしてください。モニターの落下を防ぐため、全てのネジがしっかりと取り付けられていることを確認してください。

注意：安全のためマウントの高さは 2 メートル以下にしてください。

※固定方法については、ご利用の VESA マウントの取扱説明書を参照ください。