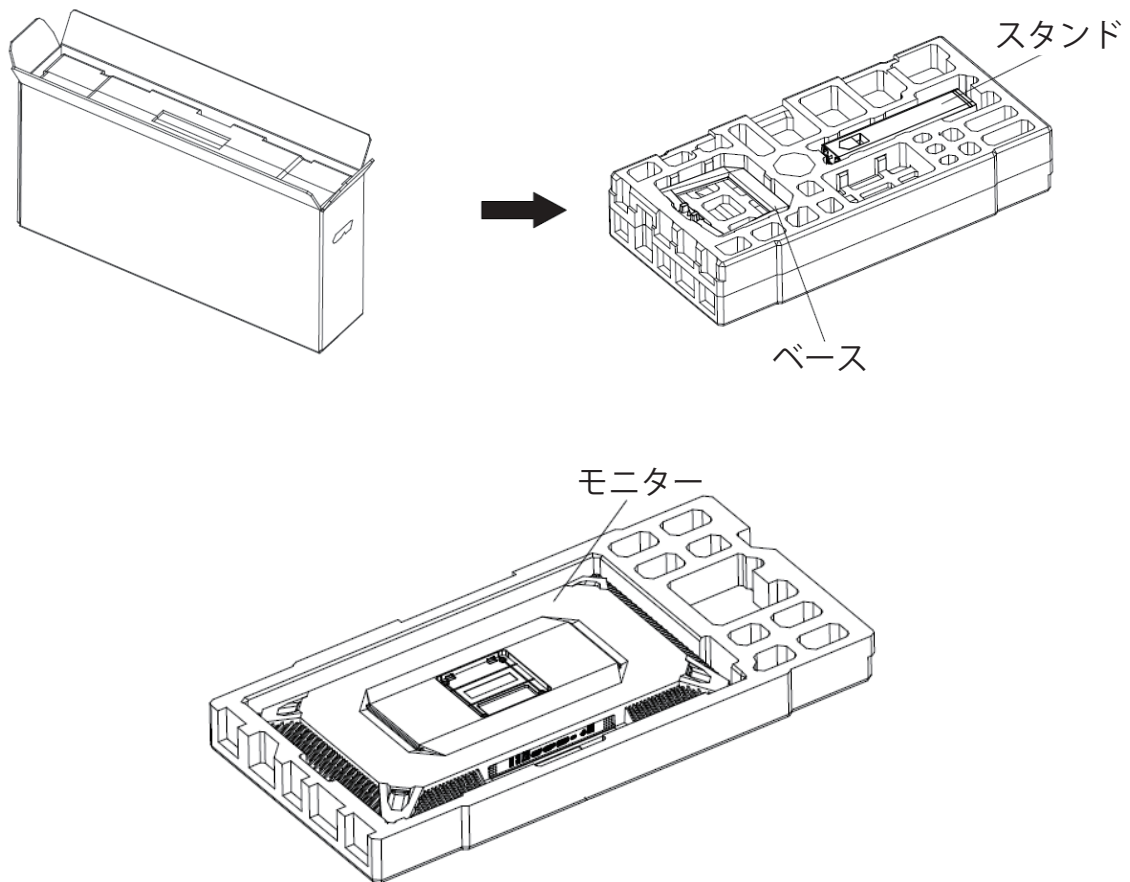


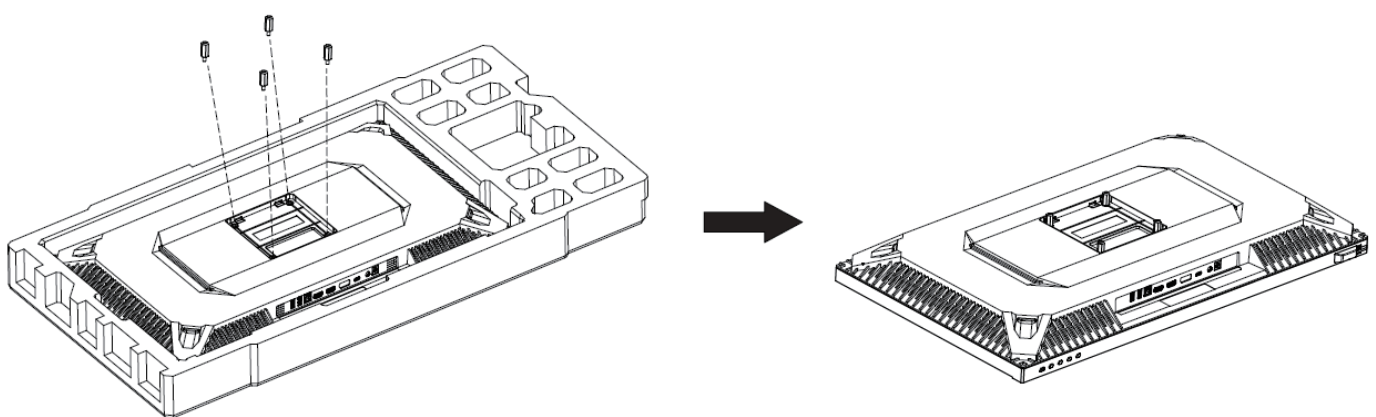
# P27A6S VESA マウント

注意：VESA マウントネジを取付するナットドライバー、VESA マウント器具は別売です。

1. パッケージを開けて、緩衝材ごと製品を取り出します。



2. 背面の中央の窪みに取り付けられている4本のネジを取り外し、VESA マウントネジ4本と VESA マウント (100x100 対応) を取り付けてください。



3. 固定する際に、画面を傷つけないようにしてください。モニターの落下を防ぐため、全てのネジがしっかりと取り付けられていることを確認してください。

注意：安全のためマウントの高さは2メートル以下にしてください。

※固定方法については、ご利用のVESA マウントの取扱説明書を参照ください。