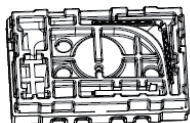


組み立て手順

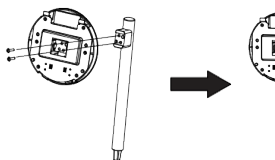
警告：本製品の組み立てを行う際、広く、平らな場所で組み立てを行ってください。不安定な場所で組み立てを行った場合、モニターが倒れてしまう恐れがあります。

1. 緩衝材からスタンド固定カバー、ベース、スタンドを取り出します。

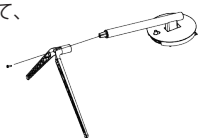
※スタンド固定カバーは予め本体に取り付けられている場合があります



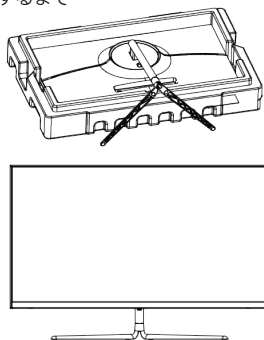
2. 取り出したスタンド固定カバーとスタンドを取付ネジ(短)2本を使用してスタンドに組み立ててください。



3. 組み立てたスタンドに取付ネジ(長)1本を使用して、ベースを固定して台座を組み立ててください。



4. 液晶パネル面を下に向けたまま組み立てた台座を液晶パネル背面の中央の窪みにスタンド固定カバーのツメが合うように斜めに挿入し、カチッと音がするまでしっかりと取り付けてください。



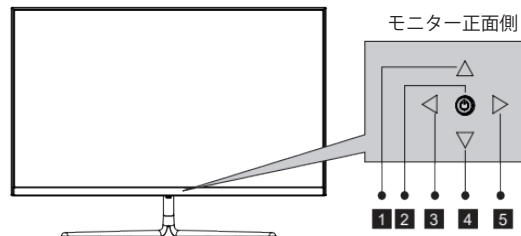
5. 以上で組み立て完了です。

VESAマウント取付

本製品は、付属のVESAマウントネジを使用して、VESAマウントの取付に対応しています。取付の詳細については、クイックスタートガイドに記載されているQRコードを読み取り、ご確認ください。

OSD(設定画面)操作ボタンについて

液晶パネル下部のOSD操作ボタンにて各モードの選択や、OSDを表示することが出来ます。



- 1:ピクチャーモード切り替え
- 2:電源オン、オフ
- 3:OSDの表示終了、入力信号選択
- 4:ゲームクロスヘアー選択
- 5:OSDの表示

OSD表示後、OSD操作ボタンを「1」「3」「4」「5」の方向へ、動かすとOSD内を操作することが出来ます。

その他、製品情報や詳細なご使用方法についてはこちら



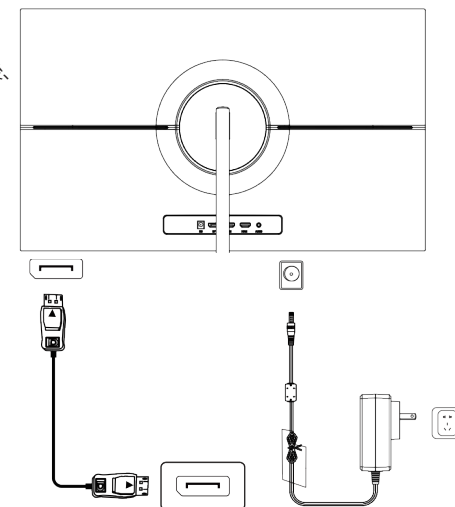
<https://www.links.co.jp/item/p25a2gc/>

ケーブルの接続方法について

警告：ACアダプタをしっかりと奥まで接続した後、コンセントへ接続してください。

ご利用いただく映像入力端子にケーブルを接続し、お手持ちの映像出力端子に接続してください。

Display Portケーブル以外のケーブルは付属していません。必要に応じてHDMI等のケーブルを別途ご用意ください。



内容物



※ACアダプターは製品付属のものをご使用ください。
※取付ネジ(短)1本は予備のネジとなります。大切に保管してください。

保証サービスをご利用の際には、購入証明書のご提示が必要となります。製品の保証規定についてはホームページをご覧ください。製品サポートは弊社ホームページのお問合せフォームへお問い合わせください。