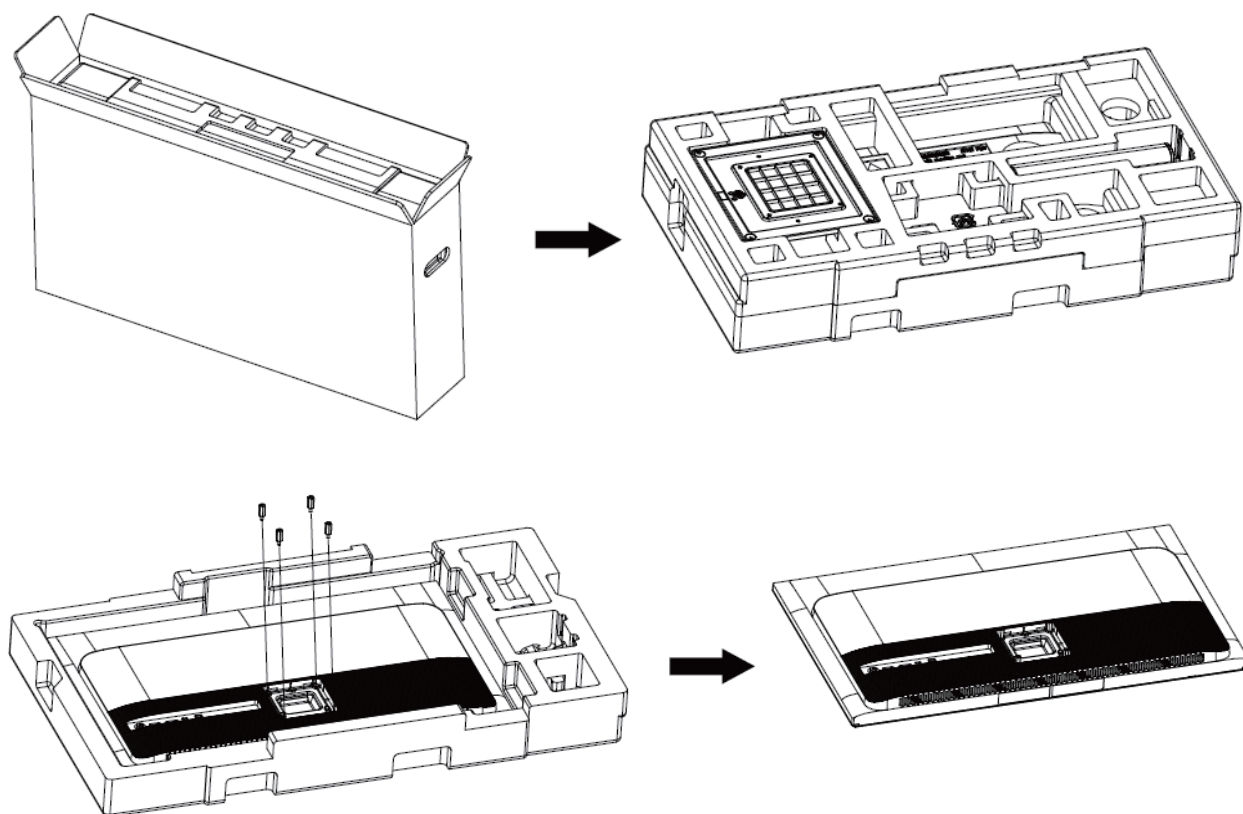


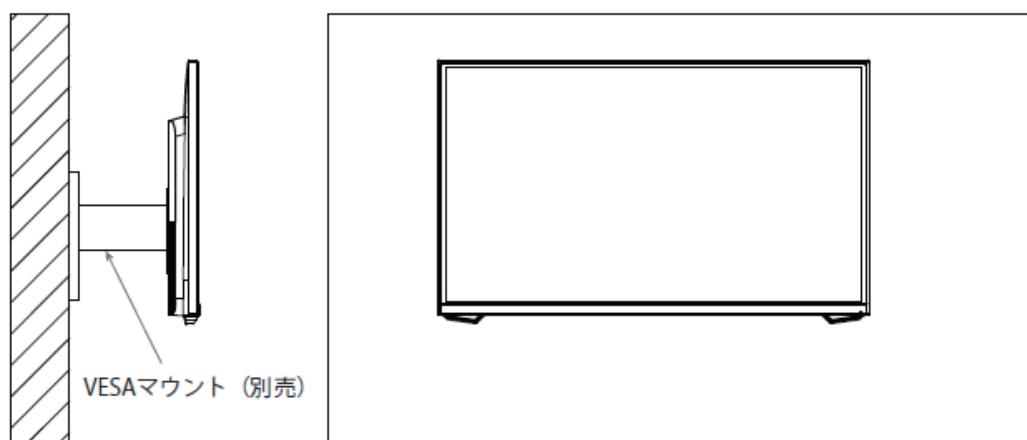
P27H2V VESA マウント

注意：VESA マウントネジを取付するナットドライバー、VESA マウント器具は別売です。

1. 緩衝材からモニターを取り出します。



2. 背面の中央の窪みに取り付けられている 2 本のネジを取り外し、ナットドライバーを使用して、VESA マウントネジ 4 本と VESA マウント (75x75mm 対応) を取り付けてください。



3. 固定する際に、画面を傷つけないようにしてください。モニターの落下を防ぐため、全てのネジがしっかりと取り付けられていることを確認してください。

注意：安全のためマウントの高さは 2 メートル以下にしてください。

※固定方法については、ご利用の VESA マウントの取扱説明書を参照ください。